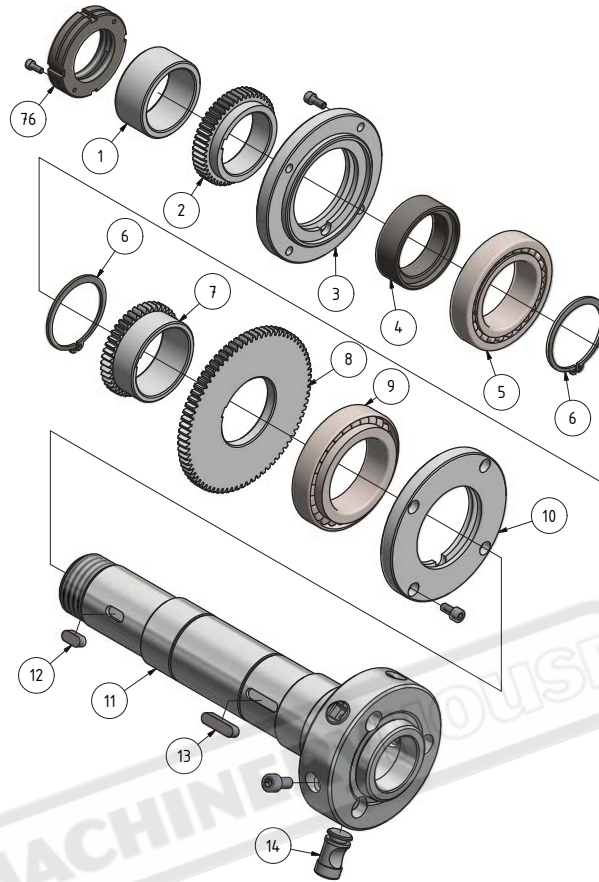




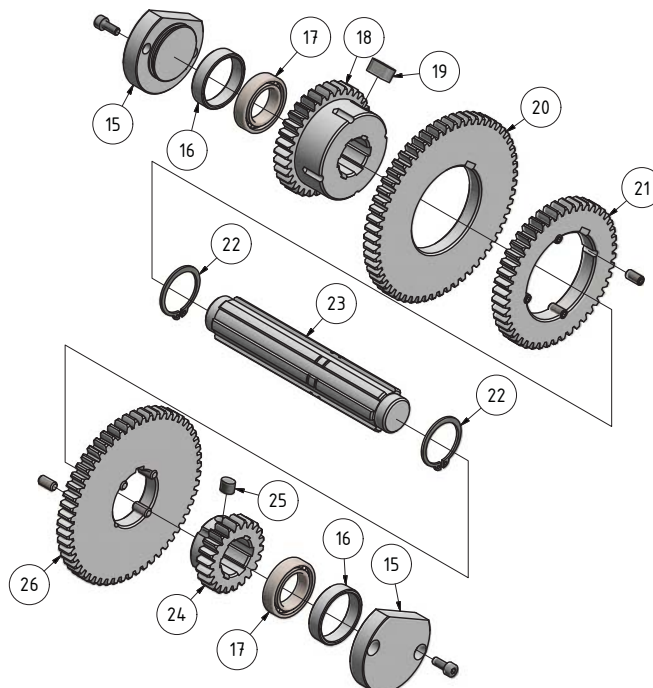
## 6 Ersatzteile - Spare parts

### 6.1 Spindelstock - Headstock



6-1: Spindelstock - Headstock

### 6.2 Spindelstock - Headstock



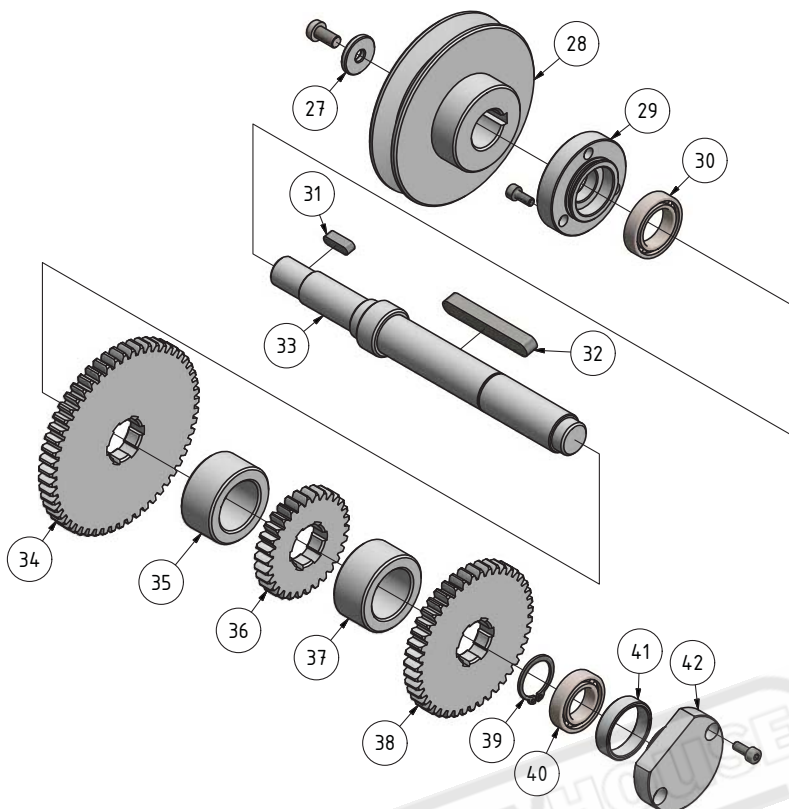
6-2: Spindelstock - Headstock

# OPTIMUM<sup>®</sup>

MASCHINEN - GERMANY

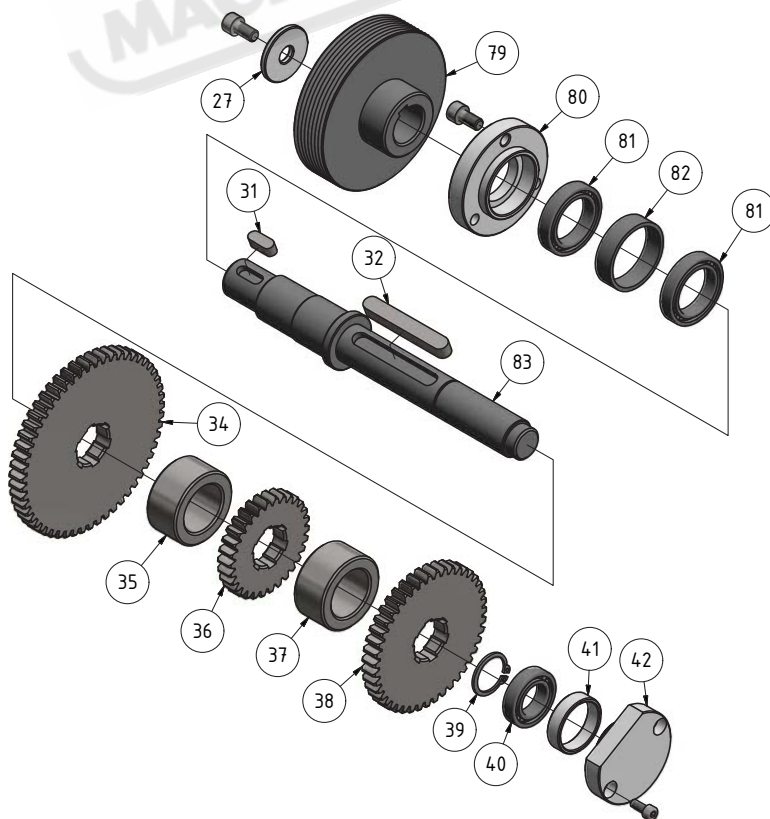


## 6.3 Spindelstock - Headstock, Version 1.0



6-3: Spindelstock - Headstock

## 6.4 Spindelstock - Headstock, Version 1.1

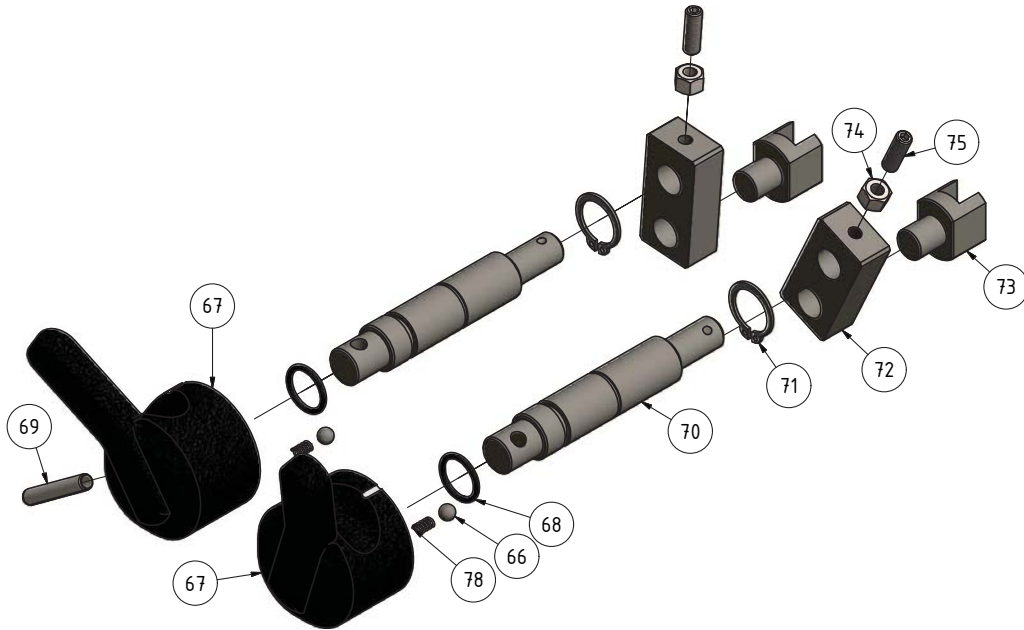


6-4: Spindelstock - Headstock

TU3008G\_parts.fm

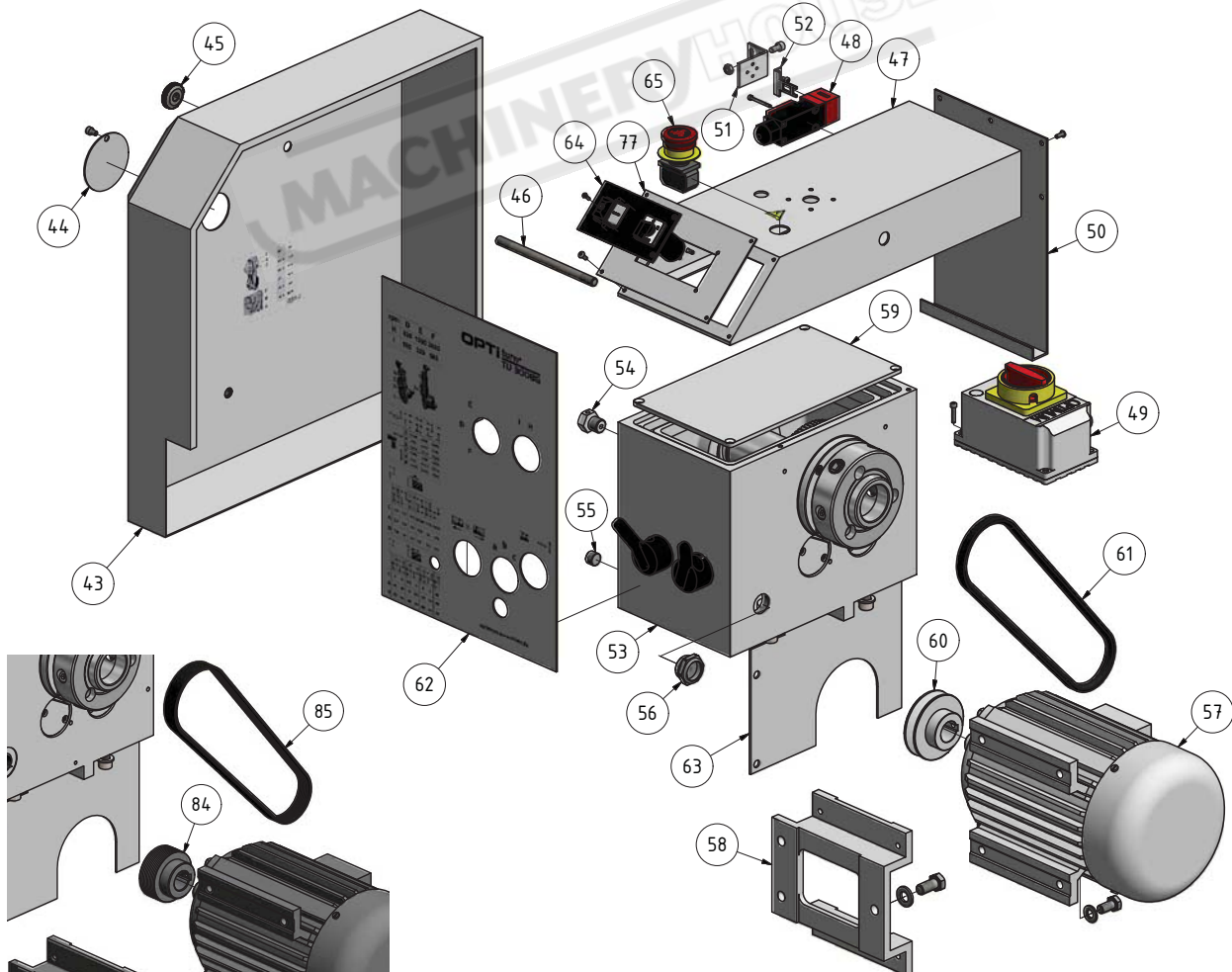


## 6.5 Spindelstock - Headstock



6-5: Spindelstock - Headstock

## 6.6 Spindelstock - Headstock



6-6: Spindelstock - Headstock

TU3008G\_parts.fm

# OPTIMUM®

## MASCHINEN - GERMANY



### Teileliste Spindelstock - Parts list headstock

P. Os.	Bezeichnung	Description	Menge	Grösse	Artikelnummer
			Qty.	Size	
1	Ring	Ring	1		03427210101
2	Zahnrad	Gear	1		03427210102
3	Flansch	Flange	1		03427210103
4	Ring	Ring	1		03427210104
5	Kegelrollenlager	Taper roller bearing	1	32011	04032011
6	Sicherungsring	Retaining ring	2	55x2	
7	Zahnrad	Gear	1		03427210107
8	Zahnrad	Gear	1		03427210108
9	Kegelrollenlager	Taper roller bearing	1	32012	04032012
10	Flansch	Flange	1		03427210110
11	Spindel	Spindle	1		03427210111
12	Passfeder	Fitting key	1	8x7x18	
13	Passfeder	Fitting key	1	8x7x32	03427210113
14	Bolzen	Bolt	3		03427210114
15	Flansch	Flange	2		03427210115
16	Ring	Ring	2		03427210116
17	Kugellager	Ball bearing	2	61804	04061804.2R
18	Zahnrad	Gear	1		03427210118
19	Passfeder	Fitting key	1	8x7x18	
20	Zahnrad	Gear	1		03427210120
21	Zahnrad	Gear	1		03427210121
22	Sicherungsring	Retaining ring	2	25x1,2	
23	Zahnwelle	Gear shaft	1		03427210123
24	Zahnrad	Gear	1		03427210124
25	Passfeder	Fitting key	1	6x6x14	
26	Zahnrad	Gear	1		03427210126
27	Scheibe	Washer	1		03427210127
28	Riemenscheibe	Pulley	1		03427210128
29	Flansch	Flange	1		03427210129
30	Kugellager	Ball bearing	1	61804	03427210130
31	Passfeder	Fitting key	1	5x5x16	
32	Passfeder	Fitting key	1	8x7x56	
33	Welle	Shaft	1		03427210133
34	Zahnrad	Gear	1		03427210134
35	Buchse	Bushing	1		03427210135
36	Zahnrad	Gear	1		03427210136
37	Buchse	Bushing	1		03427210137
38	Zahnrad	Gear	1		03427210138
39	Sicherungsring	Retaining ring	1	20x1,2	
40	Kugellager	Ball bearing	1	61903	03427210140
41	Ring	Ring	1		03427210141
42	Flansch	Flange	1		03427210142
43	Riemenabdeckung	Belt cover	1		03427210143
44	Abdeckung	Cover	1		03427210144
45	Rändelschraube	Knurled screw	2		03427210145
46	Gewindebolzen	Bolt	2		03427210146
47	Abdeckung	Cover	1		03427210147
48	Verriegelungsschalter Schutzabdeckung Wechselräder	Interlock switch, protective cover change gears	1	QKS8	034272001S5
49	Motorschutzschalter mit Hauptschalter	Motor protection switch with main switch	1	MP03	034272001S1
50	Abdeckung	Cover	2		03427210150
51	Platte	Plate	1		03427210151
52	Platte	Plate	1		03427210152
53	Spindelstock	Headstock	1		03427210153
54	Öleinfüllschraube	Oil filler screw	1		03427210154
55	Ablassschraube	Drain screw	1		03427210155
56	Ölschauglass	Oil sight glass	1		03427210156
57	Antriebsmotor	Drive motor	1	400V	0342720011M3
58	Motorhalter	Motor holder	1		03427210158
59	Abdeckung	Cover	1		03427210159
60	Riemenscheibe	Pulley	1		03427210160
61	Antriebsriemen	Drive belt	1	TRU-Power V13x735	03427210161
62	Abdeckung	Cover	1		03427210162
63	Abdeckung	Cover	1		03427210163
64	Ein-Aus Schalter	On-Off switch	1	KJD18	034272001S2
	Drehrichtungsschalter	Change-over switch	1	ZH-A	034272001S3
65	Not-Halt Schalter	Emergency stop switch	1	HY57B	034272001S3
66	Stahlkugel	Steel ball	2		03427210166
67	Schalthebel	Switch lever	2		03427210167
68	O-Ring	O-Ring	2	12,5x1,8	

TU3008G\_parts.fm

**OPTIMUM<sup>®</sup>**

MASCHINEN - GERMANY

**Teilleiste Spindelstock - Parts list headstock**

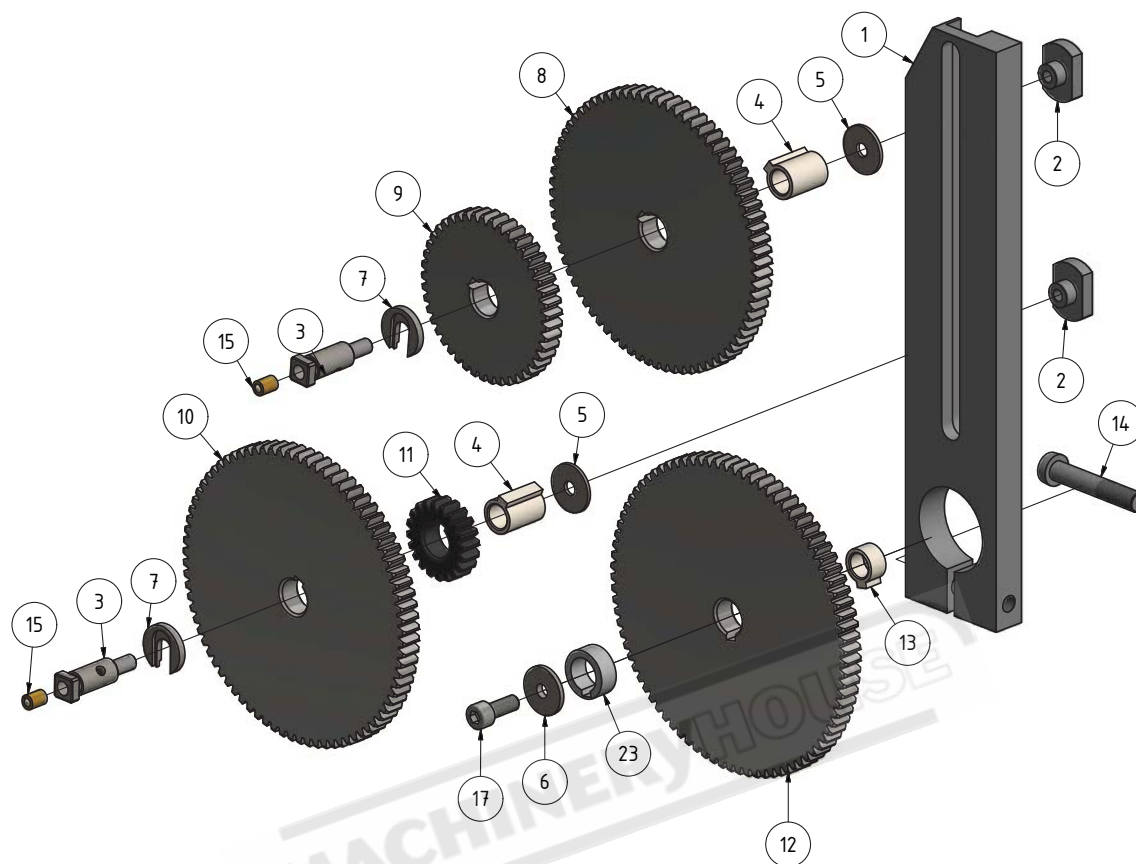
Pos.	Bezeichnung	Description	Menge	Grösse	Artikelnummer
			Qty.	Size	Item no.
69	Federstift	Spring pin	2	5x45	
70	Welle	Shaft	2		03427210170
71	Sicherungsring	Retaining ring	2	15x1	
72	Platte	Plate	2		03427210172
73	Gabel	Fork	2		03427210173
74	Sechskantmutter	Hexagon nut	2	M5	
75	Gewindestift	Grub screw	2	M5x16	
76	Klemmmutter	Clamp nut	1		03427210176
77	Abdeckung	Cover	1		03427210177
78	Feder	Spring	2		03427210178
<b>Version 1.1 ab/from 2017</b>					
79	Riemenscheine	Pulley	1		03427210179
80	Flansch	Flange	1		03427210180
81	Kugellager	Ball bearing	2	61805	04061805
82	Abstandring	Spacer	1		03427210182
83	Welle	Shaft	1		03427210183
84	Riemenscheibe	Pulley	1		03427210184
85	Antriebsriemen	Drive belt	1		03427210185

MACHINERYHOUSE

# OPTIMUM®

## MASCHINEN - GERMANY

### 6.7 Wechselradgetriebe - Change gear



6-7: Wechselradgetriebe - Change gear

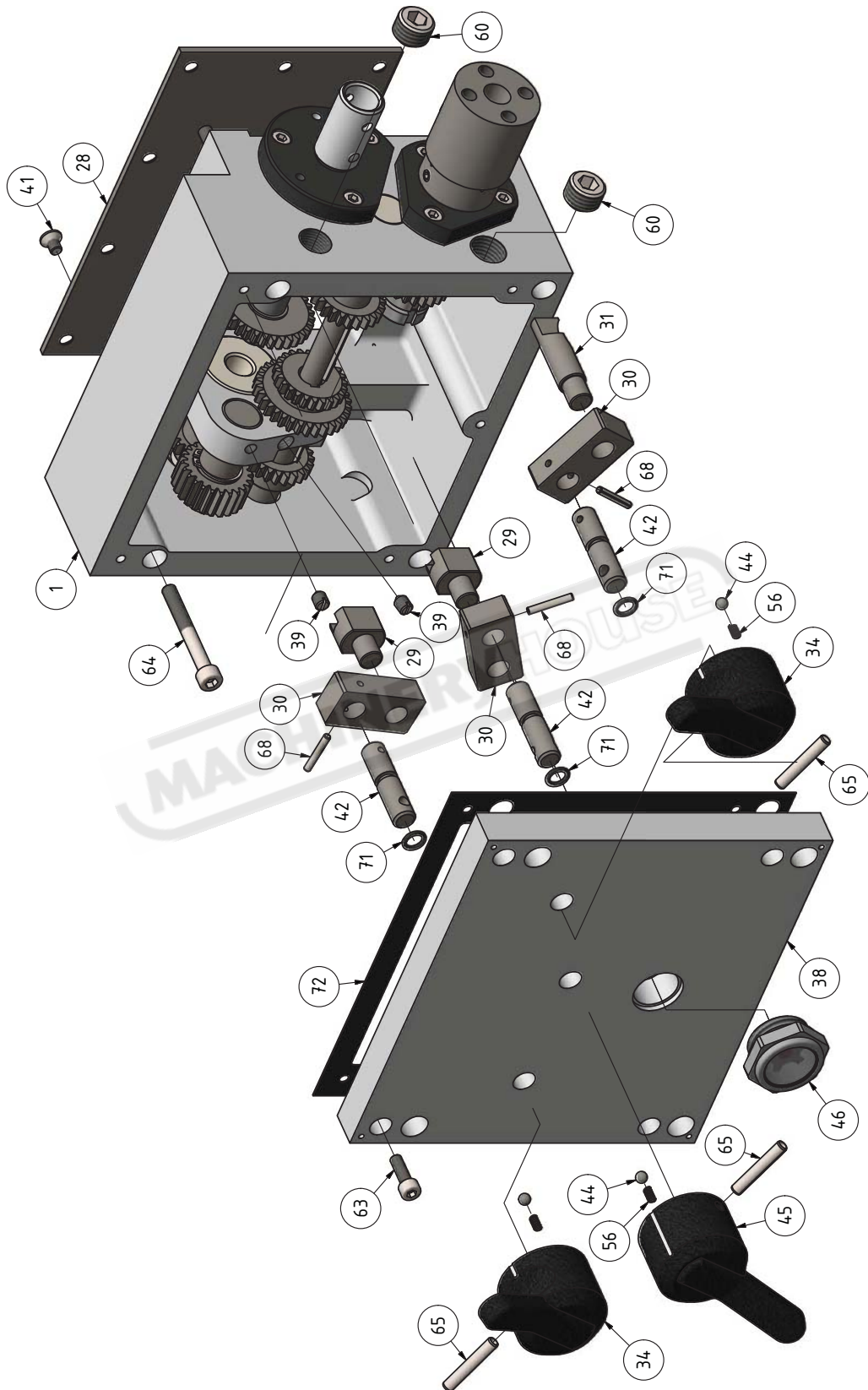
#### Wechselradgetriebe - Change gear

Pos.	Bezeichnung	Description	Menge	Grösse	Artikelnummer
			Qty.	Size	
1	Halter	Holder	1		03427205201
2	Klemmmutter	Clamping nut	2		03427205202
3	Bolzen	Bolt	2		03427205203
4	Hülse	Sleeve	2		03427205204
5	Scheibe	Washer	2		03427205205
6	Scheibe	Washer	1		03427205206
7	Platte	Plate	2		03427205207
8	Zahnrad	Gear	1	75Z / m1.5	03427205208
9	Zahnrad	Gear	1	45Z / m1.5	03427205209
10	Zahnrad	Gear	1	80Z / m1.5	03427205210
11	Zahnrad	Gear	1	20Z / m1.5	03427205211
12	Zahnrad	Gear	1	85Z / m1.5	03427205212
13	Hülse	Sleeve	1		03427205204
14	Innensechskantschraube	Socket head screw	1	M8x45	
15	Schmiernippel	Lubrication cup	2		03427205215
17	Innensechskantschraube	Socket head screw	1	M6 x 16	
18	Zahnrad (ohne Abbildung)	Gear (not illustrated)	2	60Z / m1.5	03427205218
19	Zahnrad (ohne Abbildung)	Gear (not illustrated)	1	65Z / m1.5	03427205219
20	Zahnrad (ohne Abbildung)	Gear (not illustrated)	1	70Z / m1.5	03427205220
21	Zahnrad (ohne Abbildung)	Gear (not illustrated)	1	50Z / m1.5	03427205221
22	Zahnrad (ohne Abbildung)	Gear (not illustrated)	1	30Z / m1.5	03427205222
23	Hülse	Sleeve	1		03425001523

TU3008G\_parts.fm



## 6.8 Vorschubgetriebe - Feed gear

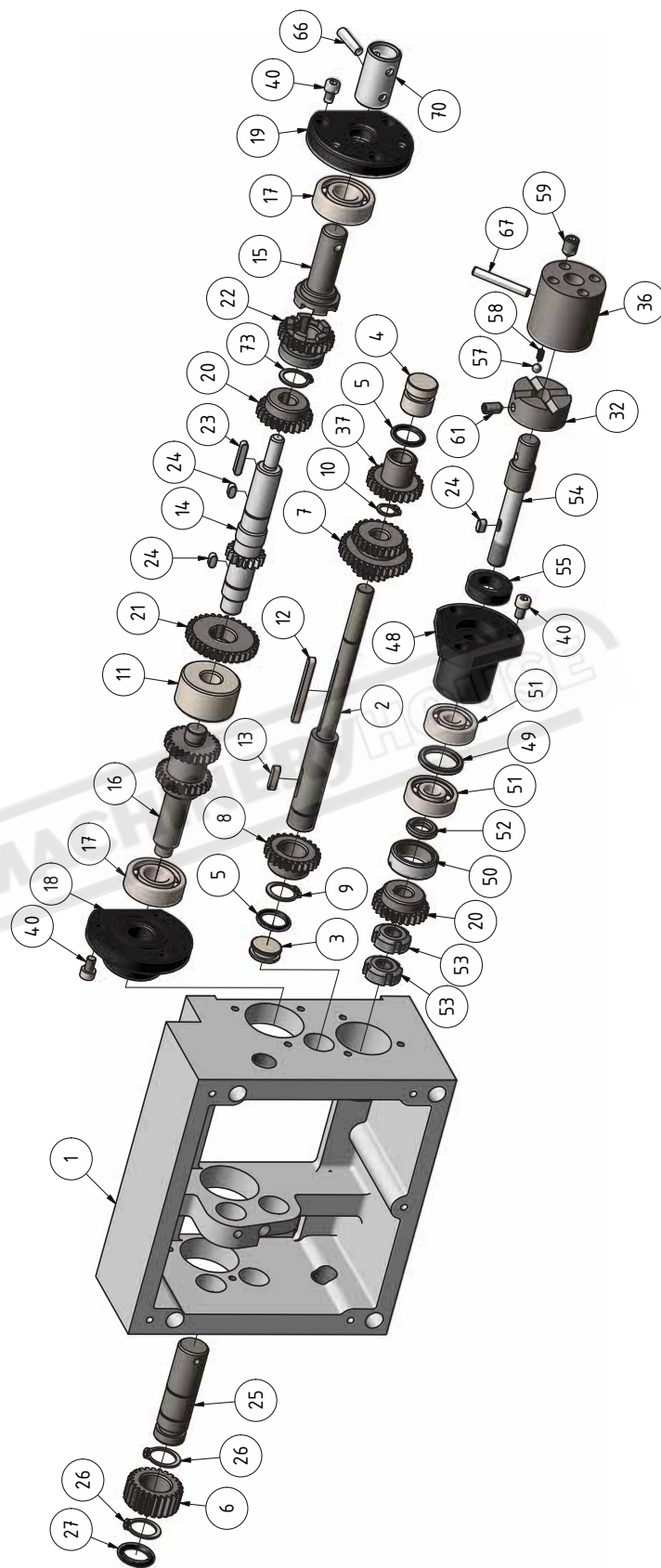


6-8: Vorschubgetriebe - Feed gear

# OPTIMUM®

MASCHINEN - GERMANY

## 6.9 Vorschubgetriebe - Feed gear



6-9: Vorschubgetriebe - Feed gear

TU3008G\_parts.fm



**OPTIMUM<sup>®</sup>**

MASCHINEN - GERMANY

**Teileliste Vorschubgetriebe - Parts list feed gear**

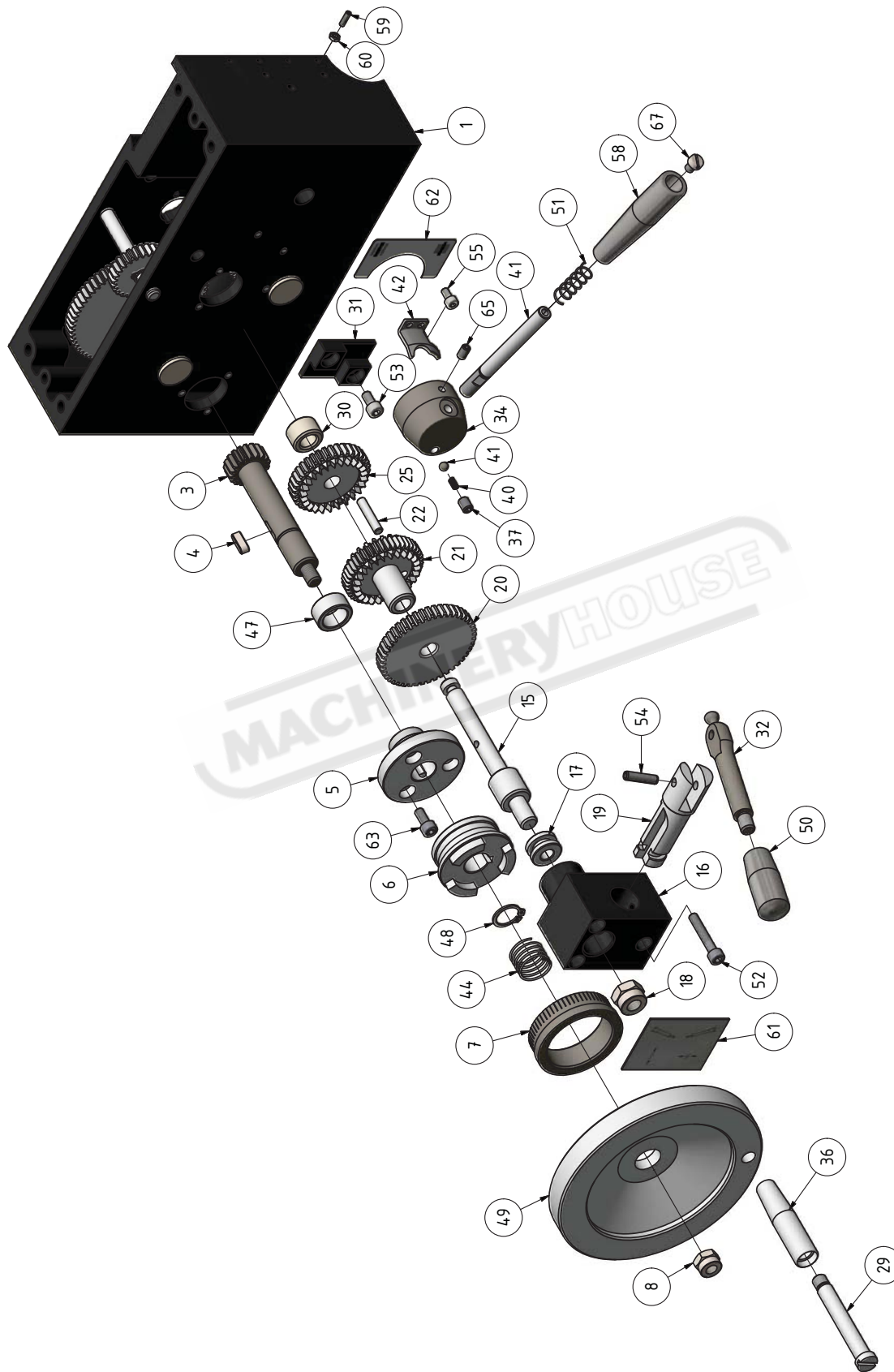
Pos.	Bezeichnung	Description	Menge	Grösse	Artikelnummer
			Qty.	Size	Item no.
1	Gehäuse	Housing	1		03427205301
2	Welle	Shaft	1		03427205302
3	Verschluss	Plug	1		03427205303
4	Verschluss	Plug	1		03427205304
5	O-Ring	O-ring	2	15x2,65	
6	Zahnrad	Gear	1		03427205306
7	Zahnrad	Gear	1		03427205307
8	Zahnrad	Gear	1		03427205308
9	Sicherungsring	Retaining ring	1	16	
10	Sicherungsring	Retaining ring	1	10	
11	Buchse	Bushing	1		03427205311
12	Passfeder	Fitting key	1	4x45	
13	Passfeder	Fitting key	1	4x16	
14	Zahnwelle	Gear shaft	1		03427205314
15	Welle	Shaft	1		03427205315
16	Zahnwelle	Gear shaft	1		03427205316
17	Kugellager	Ball bearing	2	6202	0406202.2R
18	Flansch	Flange	1		03427205318
19	Flansch	Flange	1		03427205319
20	Zahnrad	Gear	2		03427205320
21	Zahnrad	Gear	1		03427205321
22	Zahnrad	Gear	1		03427205322
23	Passfeder	Fitting key	1	4x22	
24	Passfeder	Fitting key	3	4x8	
25	Welle	Shaft	1		03427205325
26	Sicherungsring	Retaining ring	2	17	
27	O-Ring	O-ring	1	15x3,55	
28	Abdeckung	Cover	1		03427205328
29	Gabel	Fork	2		03427205329
30	Platte	Plate	3		03427205330
31	Bolzen	Bolt	1		03427205331
32	Kupplung	Clutch	1		03427205332
34	Schalthebel	Switch lever	2		03427210167
36	Rutschkupplung	Friction clutch	1		03427205336
37	Zahnrad	Gear	1		03427205337
38	Abdeckung	Cover	1		03427205338
39	Gewindestift	Grub screw	2	M6x8	
40	Innensechskantschraube	Socket head screw	9	M5x8	
41	Schraube	Screw	10	M5x8	
42	Welle	Shaft	3		03427205342
44	Stahlkugel	Steel ball	3		03427205344
45	Schalthebel	Switch lever	2		03427210344
46	Ölschauglas	Oil sight glass	1		03427205346
49	Ring	Ring	1		03427205349
50	Buchse	Bushing	1		03427205350
51	Kugellager	Ball bearing	2	7200	0407200
52	Ring	Ring	1		03427205352
53	Nutmutter	Groove nut	2	M10x1	
54	Welle	Shaft	1		03427205354
55	Ring	Ring	1		03427205355
56	Feder	Spring	1		03427205356
57	Stahlkugel	Steel ball	4	6mm	03427205357
58	Feder	Spring	4	1x4x23	03427205358
59	Gewindestift	Grub screw	1	M8x12	
60	Verschluss	Plug	2	M16x12	
61	Gewindestift	Grub screw	1	M6x12	
62					
63	Innensechskantschraube	Socket head screw	4	M5x16	
64	Innensechskantschraube	Socket head screw	4	M6x50	
65	Spannstift	Spring pin	3	5x30	
66	Kegelstift	Taper pin	1	5x22	
67	Spannstift	Spring pin	1	5x32	
68	Spannstift	Spring pin	3	3x20	
70	Hülse	Sleeve	1		03427205370
71	O-Ring	O-ring	3	7,1x18,8	
72	Dichtung	Seal	1		03427205372
73	Sicherungsring	Retaining ring	1	15	

TU3008G\_parts.fm

# OPTIMUM®

MASCHINEN - GERMANY

## 6.10 Schlosskasten - Apron

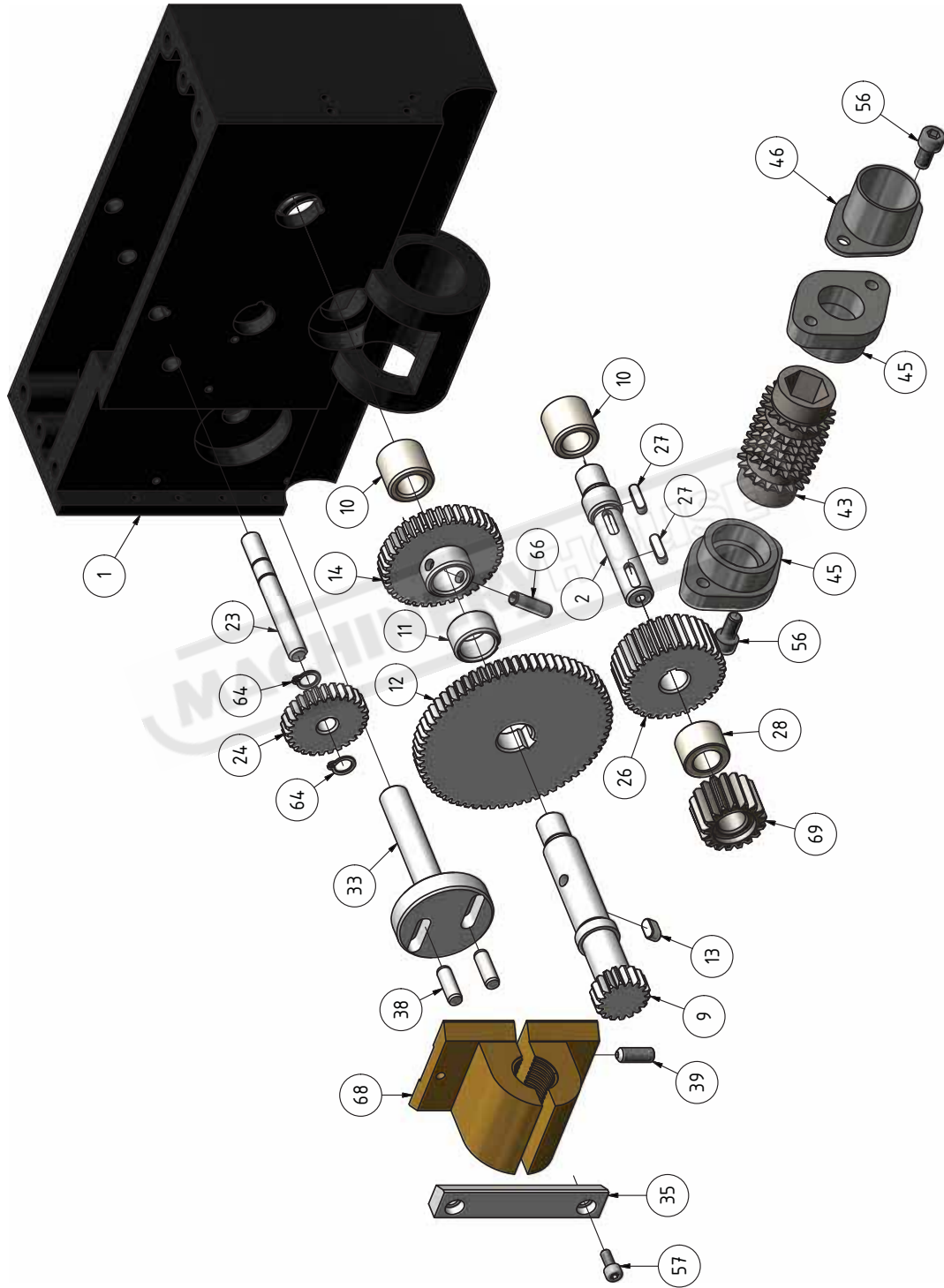


6-10: Schlosskasten - Apron

TU3008G\_parts.fm



## 6.11 Schlosskasten - Apron



6-11: Schlosskasten - Apron

TU3008G\_parts.fm

# OPTIMUM®

## MASCHINEN - GERMANY



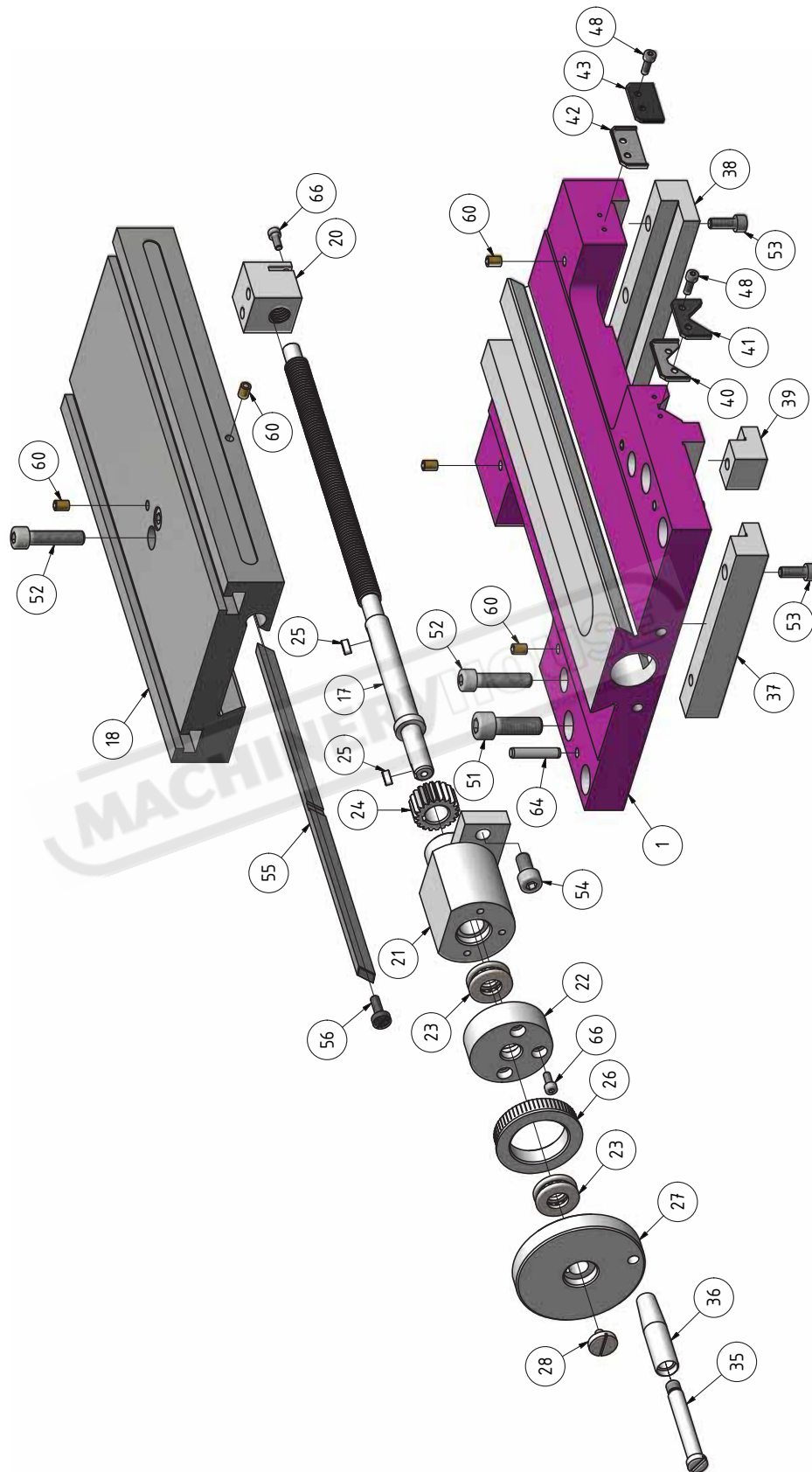
### Teilleiste Schlosskasten - Parts list apron

Pos.	Bezeichnung	Description	Menge	Grösse	Artikelnummer
			Qty.	Size	Item no.
1	Gehäuse	Housing	1		03427205401
2	Welle	Shaft	1		03427205402
3	Zahnwelle	Gear shaft	1		03427205403
4	Passfeder	Fitting key	1	5x14	
5	Flansch	Flange	1		03427205405
6	Kupplung	Clutch	1		03427205406
7	Skalenring	Scale ring	1		03427205407
8	Sechskantmutter	Hexagon nut	1	M8	
9	Zahnwelle	Gear shaft	1		03427205409
10	Buchse	Bushing	2		03427205410
11	Buchse	Bushing	1		03427205411
12	Zahnrad	Gear	1		03427205412
13	Passfeder	Fitting key	1	5x10	
14	Zahnrad	Gear	1		03427205414
15	Welle	Shaft	1		03427205415
16	Block	Block	1		03427205416
17	Buchse	Bushing	1		
18	Sechskantmutter	Hexagon nut	1	M10x1,25	03427205418
19	Bolzen	Bolt	1		03427205419
20	Zahnrad	Gear	1		03427205420
21	Zahnrad	Gear	1		03427205421
22	Zylinderstift	Cylindrical pin	1		03427205422
23	Welle	Shaft	1		03427205423
24	Zahnrad	Gear	1		03427205424
25	Zahnrad	Gear	1		03427205425
26	Zahnrad	Gear	1		03427205426
27	Passfeder	Fitting key	2	4x14	
28	Buchse	Bushing	1		03427205428
29	Schraube	Screw	1		03427205429
30	Buchse	Bushing	1		03427205430
31	Platte	Plate	1		03427205431
32	Hebel	Lever	1		03427205432
33	Exzenter	Eccentric	1		03427205433
34	Nabe	Collet	1		03427205434
35	Platte	Plate	1		03427205435
36	Hülse	Sleeve	1		03427205436
37	Gewindestift	Grub screw	1		03427205437
38	Zylinderstift	Cylindrical pin	2	6x18	
39	Gewindestift	Grub screw	1	M6x16	
40	Feder	Spring	1	M6x8	
41	Stahlkugel	Steel ball	1		03427205441
42	Platte	Plate	1		03427205442
43	Zahnwelle	Gear shaft	1		03427205443
44	Feder	Spring	1		03427205444
45	Flansch	Flange	2		03427205445
46	Flansch	Flange	1		03427205446
47	Ring	Ring	1		03427205447
48	Sicherungsring	Retaining ring	1	15	
49	Handrad	Handle	1		03427205449
50	Knopf	Knob	1		03427205450
51	Feder	Spring	1		03427205451
52	Innensechskantschraube	Socket head screw	3	ISO 4762 - M5 x 30	
53	Innensechskantschraube	Socket head screw	2	ISO 4762 - M5 x 10	
54	Spannstift	Spring pin	1	ISO 8752 - 5 x 20 A	
55	Innensechskantschraube	Socket head screw	2	ISO 4762 - M4 x 8	
56	Innensechskantschraube	Socket head screw	4	ISO 4762 - M6 x 12	
57	Innensechskantschraube	Socket head screw	2	ISO 4762 - M4 x 10	
58	Hülse	Sleeve	1		03427205458
59	Gewindestift	Grub screw	4	ISO 4026 - M3 x 10	
60	Sechskantmutter	Hexagon nut	4	ISO 4032 - M3	
61	Platte	Plate	1		03427205461
62	Platte	Plate	1		03427205462
63	Innensechskantschraube	Socket head screw	3	ISO 4762 - M5 x 12	
64	Sicherungsring	Retaining ring	2	DIN 471 - 8x0,8	
65	Gewindestift	Grub screw	1	DIN 913 - M5 x 8	
66	Spannstift	Spring pin	1	ISO 13337 - 5 x 20	
67	Schraube	Screw	1		03427205467
68	Schlossmutter	Lock nut	1		03427205468
69	Zahnrad	Gear	1		03427205469

TU3008G\_parts.fm



## 6.12 Planschlitten - Cross slide



6-12: Planschlitten - Cross slide

TU3008G\_parts.fm

# OPTIMUM®

## MASCHINEN - GERMANY



### Teileliste Planschlitten - Parts list cross slide

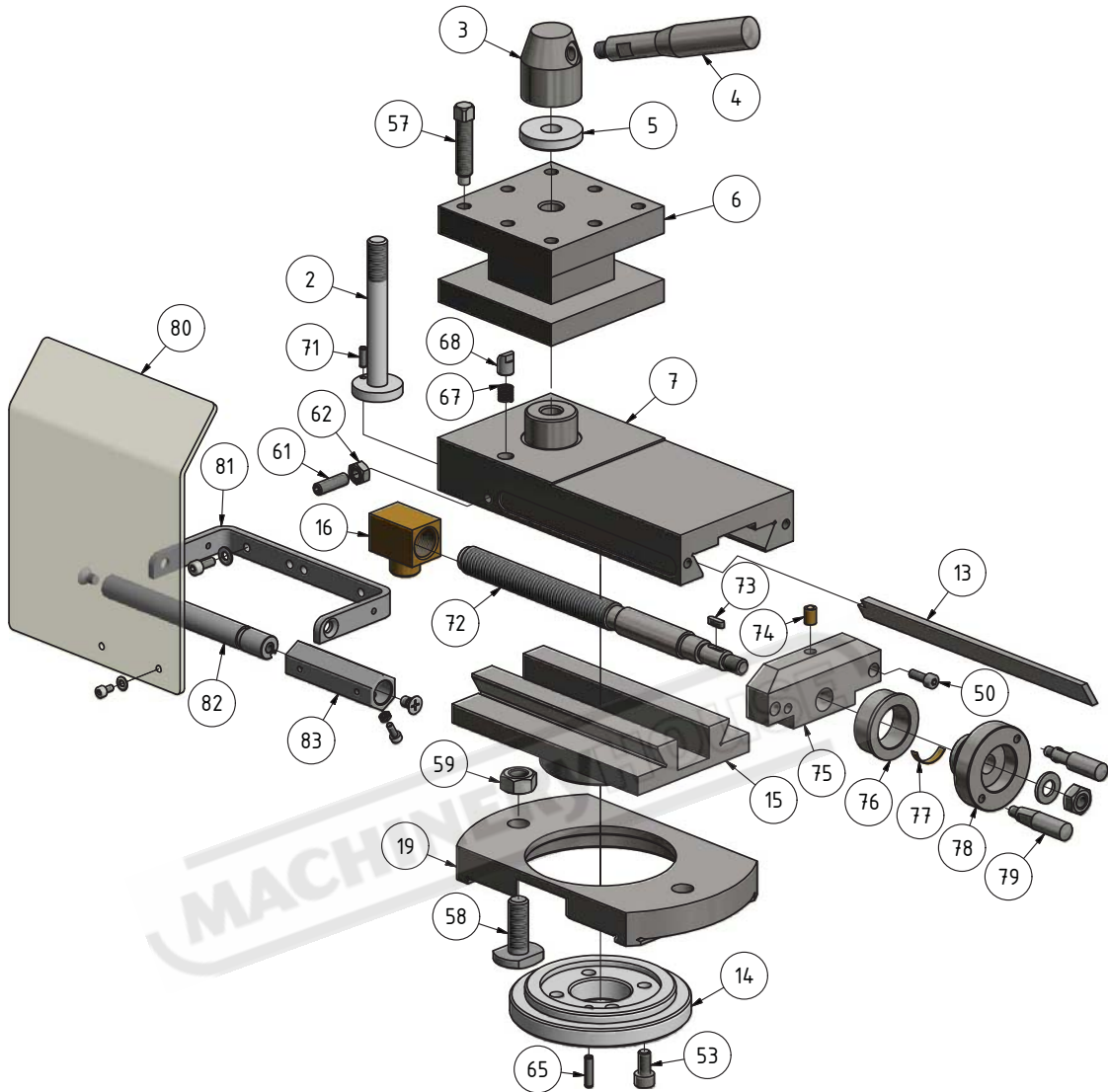
Pos.	Bezeichnung	Description	Menge	Grösse	Artikelnummer
			Qty.	Size	Item no.
1	Führung	Guide	1		03427205601
17	Spindel	Spindle	1		03427205617
18	Plannschlitten	Cross slide	1		03427205618
20	Spindelmutter	Spindle nut	1		03427205620
21	Lagerbock	Bearing block	1		03427205621
22	Flansch	Flange	1		03427205622
23	Axiallager	Thrust bearing	2	51101	04051101
24	Zahnrad	Gear	1		03427205624
25	Passfeder	Fitting key	2	4x10	
26	Skalenring	Scale ring	1		03427205626
27	Handrad	Handle	1		03427205627
28	Schraube	Screw	1	M5x8	
35	Hülse	Sleeve	1		03427205635
36	Schraube	Screw			03427205636
37	Platte	Plate	1		03427205637
38	Platte	Plate	1		03427205638
39	Platte	Plate	1		03427205639
40	Platte	Pa	1		03427205640
41	Abstreifer	Wipper	1		03427205641
42	Platte	Plate	1		03427205642
43	Abstreifer	Wiper	1		03427205643
48	Innensechskantschraube	Socket head screw	12	ISO 4762 - M4 x 12	
51	Innensechskantschraube	Socket head screw	4	ISO 4762 - M10 x 30	
52	Innensechskantschraube	Socket head screw	4	ISO 4762 - M8 x 35	
53	Innensechskantschraube	Socket head screw	11	ISO 4762 - M6 x 16	
54	Innensechskantschraube	Socket head screw	2	ISO 4762 - M8 x 16	
55	Keilleiste	Gib	1		03427205655
56	Einstellschraube	Adjust screw	2		03427205656
60	Schmiernippel	Lubrication cup	8		03427205660
64	Zylinderstift	Cylindrical pin	2	ISO 2338 - 6 h8 x 30 - B	
66	Innensechskantschraube	Socket head screw	5	ISO 4762 - M4 x 10	

MACHINERY

TU3008G\_parts.fm



## 6.13 Oberschlitten - Top slide



6-13: Oberschlitten - Top slide

# OPTIMUM®

## MASCHINEN - GERMANY



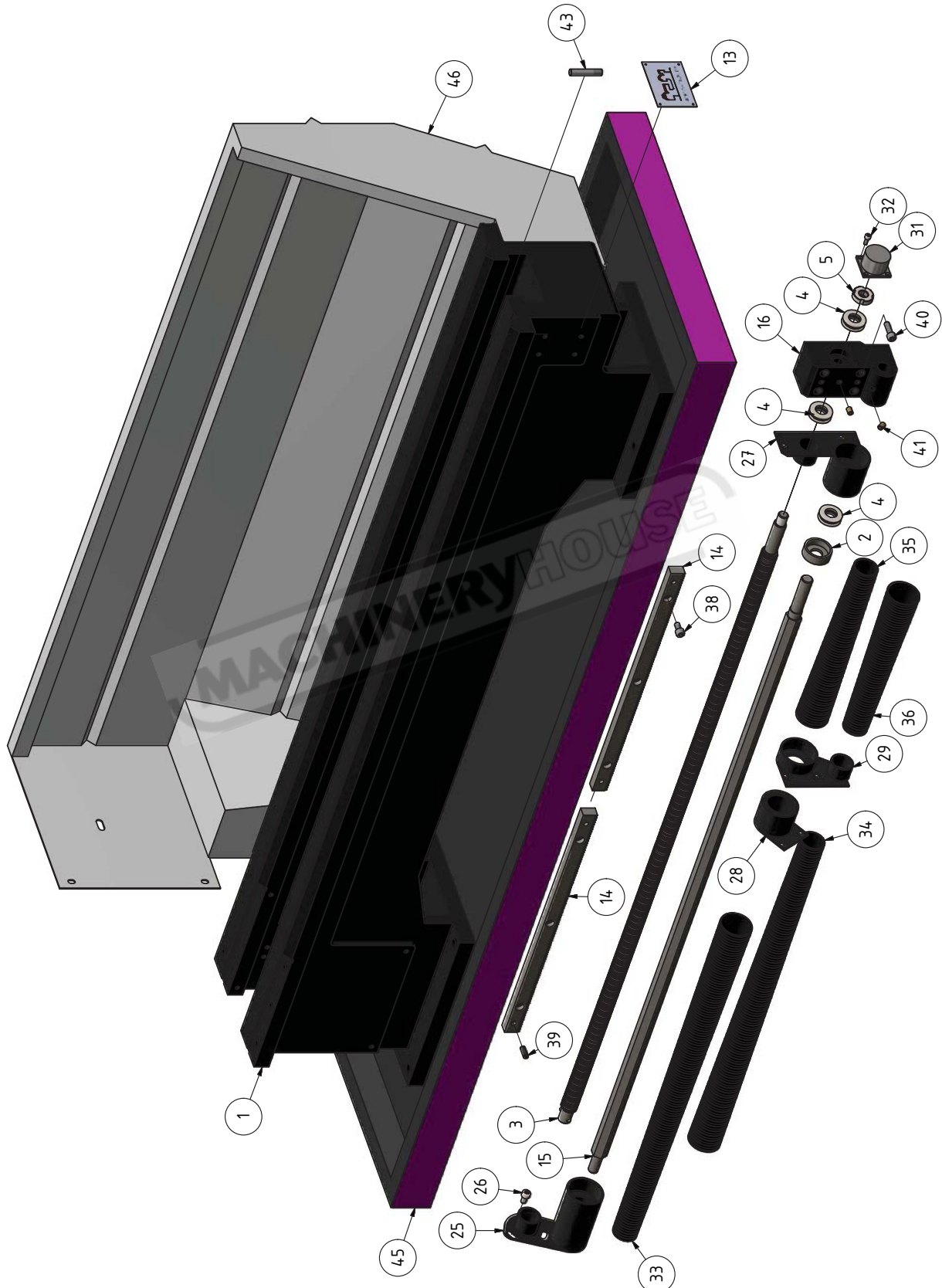
### Teileliste Oberschlitten - Parts list top slide

Pos.	Bezeichnung	Description	Menge	Grösse	Artikelnummer
			Qty.	Size	Item no.
2	Welle	Shaft	1		03427205702
3	Aufnahme	Collet	1		03427205703
4	Hebel	Lever	1		03427205704
5	Scheibe	Washer	1		03427205705
6	Vierkantstahlhalter	Toolholder	1		03427205706
7	Oberschlitten	Top slide	1		03427205707
13	Keilleiste	Gib	1		03427205713
14	Skalenring	Scala ring	1		03427205714
15	Führung	Guide	1		03427205715
16	Spindelmutter	Spindle nut	1		03427205716
17	Führung	Guide	1		03427205715
50	Innensechskantschraube	Socket head screw	2	ISO 4762 - M5 x 12	
53	Innensechskantschraube	Socket head screw	11	ISO 4762 - M6 x 16	
57	Schraube	Screw	8	M8-35	
58	Nutenschraube	Screw	2		03427205758
59	Sechskantmutter	Hexagon nut	2	ISO 4032 - M10	
60	Schmiernippel	Lubrication cup	8		03427205760
61	Gewindestift	Grub screw	1	ISO 4026 - M6 x 20	
62	Sechskantmutter	Hexagon nut	1	ISO 4032 - M6	
65	Zylinderstift	Cylindrical pin	1	ISO 2338 - 4 h8 x 20	
67	Feder	Spring	1		03427205767
68	Rastbolzen	Bolt	1		03427205768
71	Spannstift	Spring pin	1	ISO 13337 - 3 x 10	
72	Spindel	Spindle	1		03427210772
73	Passfeder	Fitting key	1	3x10	
74	Schmiernippel	Lubrication cup	1		03427210774
75	Lagerbock	Bearing block	1		03427210775
76	Skalenring	Scala ring	1		03427210776
77	Federblech	Spring plate	1		03427210777
78	Handrad	Handle	1		03427210778
79	Handhebel	Handle lever	2		03427210779
80	Späneschutz	Chip protection	1		034272004001
81	Halter	Holder	1		034272004002
82	Welle	Shaft	1		034272004003
83	Hülse	Sleeve	1		034272004004





## 6.14 Maschinenbett - Machine bed



6-14: Maschinenbett - Machine bed

TU3008G\_parts.fm

# OPTIMUM®

## MASCHINEN - GERMANY



### Teileliste Maschinenbett - Parts list machine bed

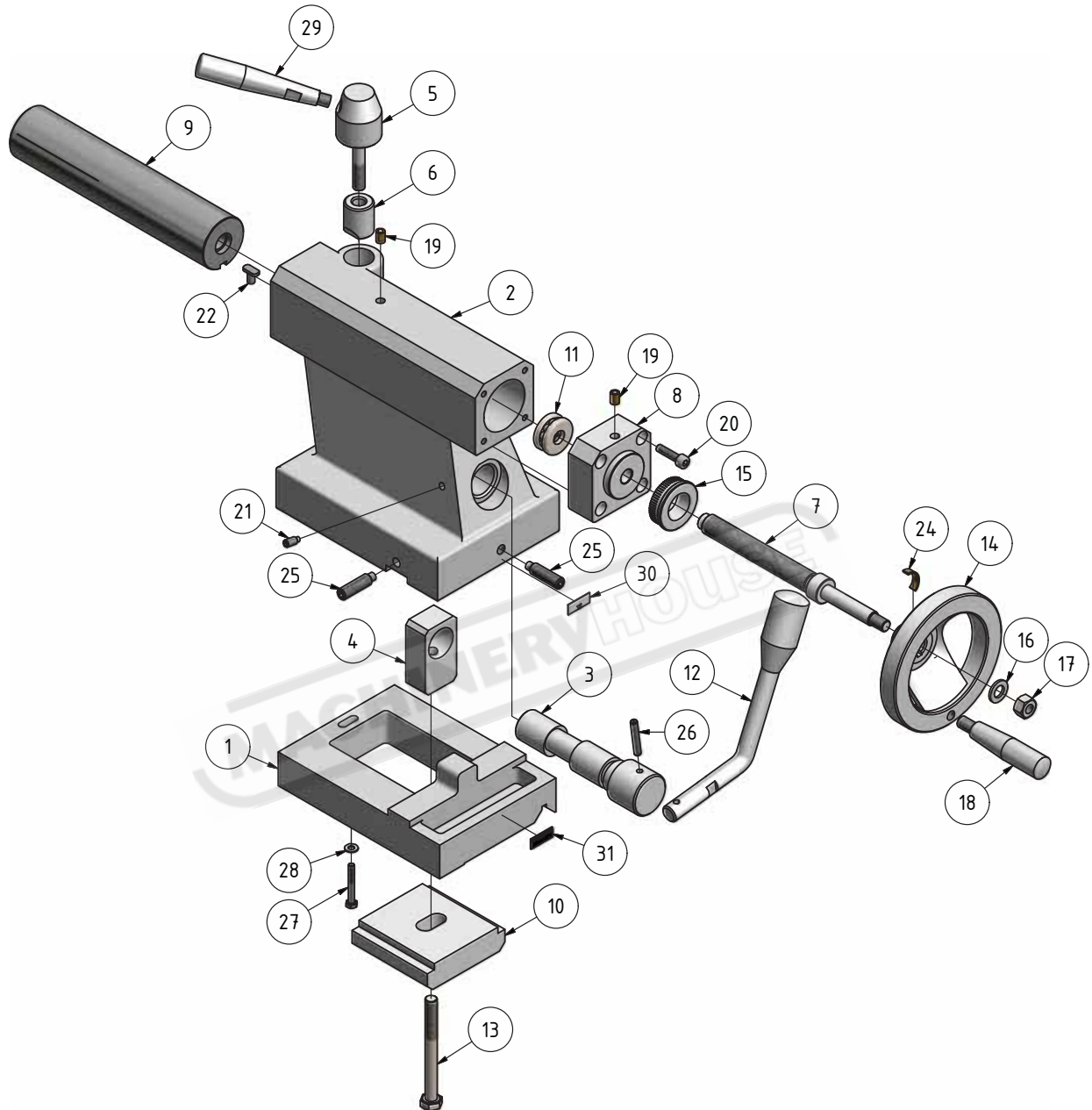
Pos.	Bezeichnung	Description	Menge	Grösse	Artikelnummer
			Qty.	Size	Item no.
1	Maschinenbett	Machine bed	1		03427205801
2	Abdeckung	Cover	1		03427205802
3	Spindel	Spindle	1		03427205803
4	Axiallager	Thust bearing	3	51102	01051102
5	Nutmutter	Groove nut	2		03427205805
13	Schild	Label	1		03427205813
14	Zahnstange	Rack	2		03427205814
15	Schaltwelle	Switch shaft	1		03427205815
16	Lagerbock	Bearing block	1		03427205816
25	Halter	Holder	1		03427205825
26	Schraube	Screw	2		03427205826
27	Halter	Holder	1		03427205827
28	Halter	Holder	1		03427205828
29	Halter	Holder	1		03427205829
31	Abdeckung	Cover	1		03427205831
32	Schraube	Screw	4		03427205832
33	Spiralabdeckung	Spirale cover	1		03427205833
34	Spiralabdeckung	Spirale cover	1		03427205834
35	Spiralabdeckung	Spirale cover	1		03427205835
36	Spiralabdeckung	Spirale cover	1		03427205836
38	Innensechskantschraube	Socket head screw	6		03427205838
39	Zylinderstift	Cylindrical pin	4		03427205839
40	Schraube	Screw	4		03427205840
41	Schmiernippel	Lubrication cup	2		03427205841
43	Bolzen	Bolt	1		03427205843
45	Spänwanne	Chip tray	1		03427210845
46	Spritzwand	Splashback	1		03427210846

MACHINERYHOUSE

TU3008G\_parts.fm



## 6.15 Reitstock - Tailstock



6-15: Reitstock - Tailstock

# OPTIMUM®

## MASCHINEN - GERMANY

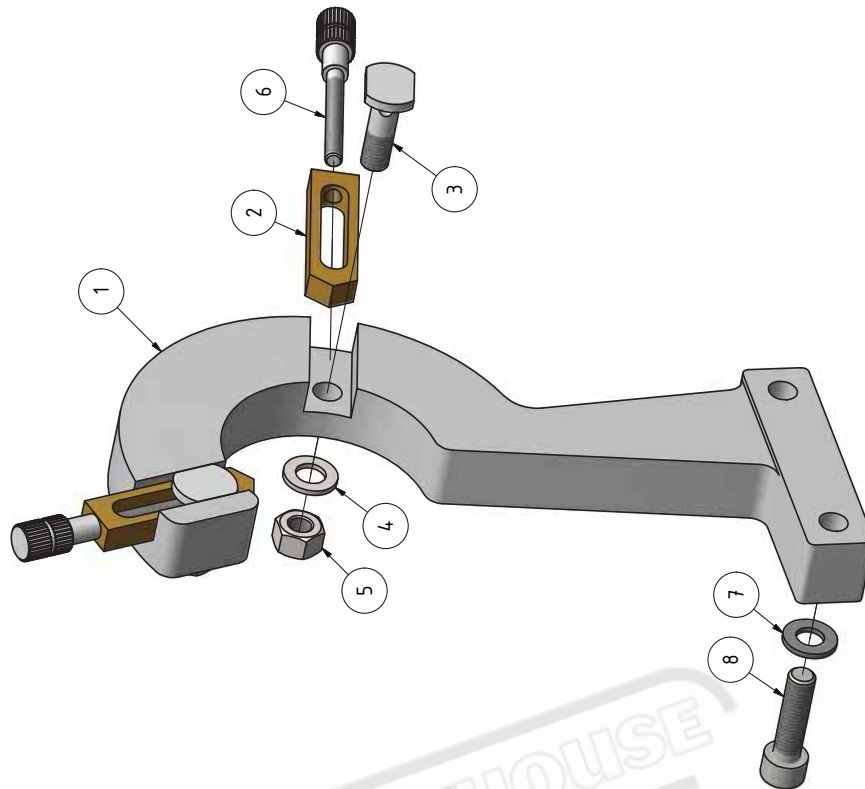


### Teileliste Reitstock - Parts list tailstock

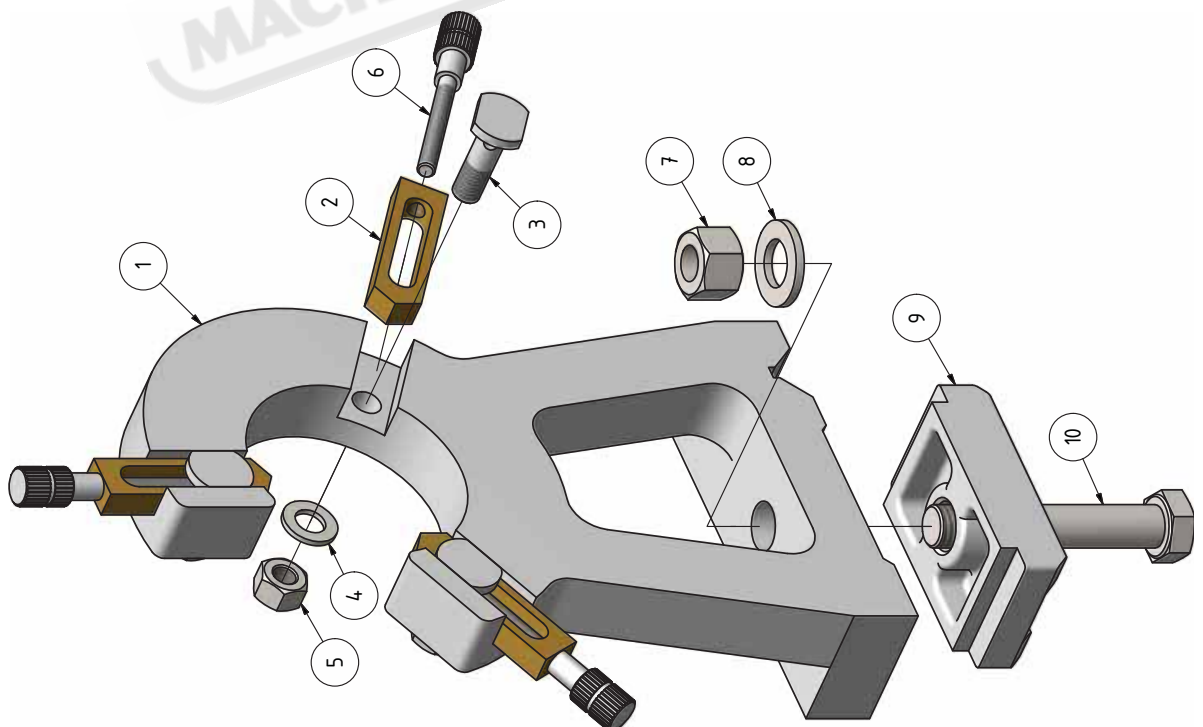
Pos.	Bezeichnung	Description	Menge	Grösse	Artikelnummer
			Qty.	Size	Item no.
1	Platte	Plaze	1		03427205901
2	Gehäuse	Housing	1		03427205902
3	Exzenter	Eccentric	1		03427205903
4	Platte	Plate	1		03427205904
5	Bolzen	Bolt	1		03427205905
6	Buchse	Bushing	1		03427205906
7	Spindel	Spindle	1		03427205907
8	Lagerbock	Bearing block	1		03427205908
9	Pinole	Sleeve	1		03427205909
10	Klemmplatte	Clamping plate	1		03427205910
11	Axiallager	Thrust bearing	1	51200	04051200
12	Hebel	Lever	1		03427205912
13	Sechskantschraube	Hexagon screw	1	M8x80	
14	Handrad	Handle	1		03427205914
15	Skalenring	Scale ring	1		03427205915
16	Scheibe	Washer	1	8	
17	Sechskantmutter	Hexagon nut	1	M8x80	
18	Handgriff	Handle	1		03427205918
19	Schmiernippel	Lubrication cup	2		03427205919
20	Innensechskantschraube	Socket head screw	4	ISO 4762 - M5 x 20	
21	Gewindestift	Grub screw	1	DIN 915 - M5 x 12	
22	Zentrierstück	Center piece	1		03427205922
23	Passfeder	Fitting key	1	DIN 6885 - A 4 x 4 x 12	
24	Federblech	Spring	1		03427205924
25	Gewindestift	Grub screw	3	DIN 915 - M8 x 30	
26	Spannstift	Spring pin	1	ISO 13337 - 4 x 28	
27	Sechskantschraube	Hexagon screw	1	ISO 4014 - M4 x 30	
28	Unterlegscheibe	Washer	1	DIN 125 - A 4,3	
29	Hebel	Lever	1		03427205929
30	Skala	Scala	1		03427205930
31	Skala	Scala	1		03427205931

MACHINERY

TU3008G\_parts.fm

**6.16 Mitlaufende Lünette - Follow rest**

6-16: Mitlaufende Lünette - Follow rest

**6.17 Feststehende Lünette - Steady rest**

6-17: Feststehende Lünette - Follow rest

# OPTIMUM®

MASCHINEN - GERMANY



## Teilleiste mitlaufende Lünette - Parts list follow rest

Pos.	Bezeichnung	Description	Menge	Grösse	Artikelnummer
			Qty.	Size	Item no.
1	Mitlaufende Lünette	Follow rest	1		034272052001
2	Messingstift	Brass pin	2		034272052002
3	Schraube	Screw	2		034272052003
4	Scheibe	Washer	2	8	
5	Sechskantmutter	Hexagon nut	2	M8	
6	Einstellschraube	Ajust screw	2		034272052006
7	Scheibe	Washer	2	DIN 125 - A 8,4	
8	Innensechskantschraube	Socket head screw	2	ISO 4762 - M8 x 30	

## Teilleiste feststehende Lünette - Parts list steady rest

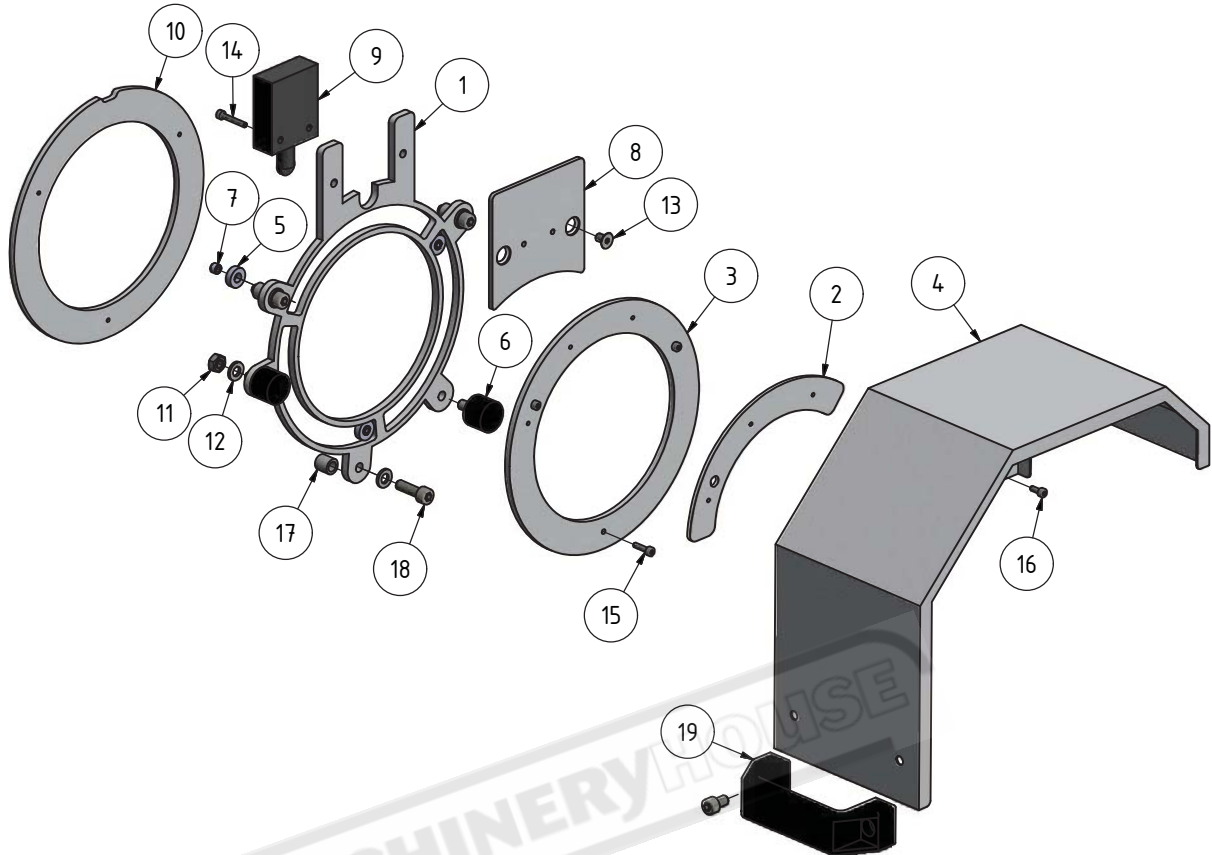
Pos.	Bezeichnung	Description	Menge	Grösse	Artikelnummer
			Qty.	Size	Item no.
1	Feststehende Lünette	Steady rest	1		03427205 30 01
2	Messingstift	Brass pin	3		034272052002
3	Schraube	Screw	3		034272052003
4	Scheibe	Washer	3	8	
5	Sechskantmutter	Hexagon nut	3	M8	
6	Einstellschraube	Ajust screw	3		034272052006
7	Sechskantmutter	Hexagon nut	1	M12	
8	Scheibe	Washer	1		
9	Klemmplatte	Clamping plate	1		034272053009
10	Sechskantschraube	Hexagon screw	1	M12x70	

MACHINERYHOUSE

TU3008G\_parts.fm



## 6.18 Drehfutterschutz - Lathe chuck cover



6-18: Drehfutterschutz - Lathe chuck cover

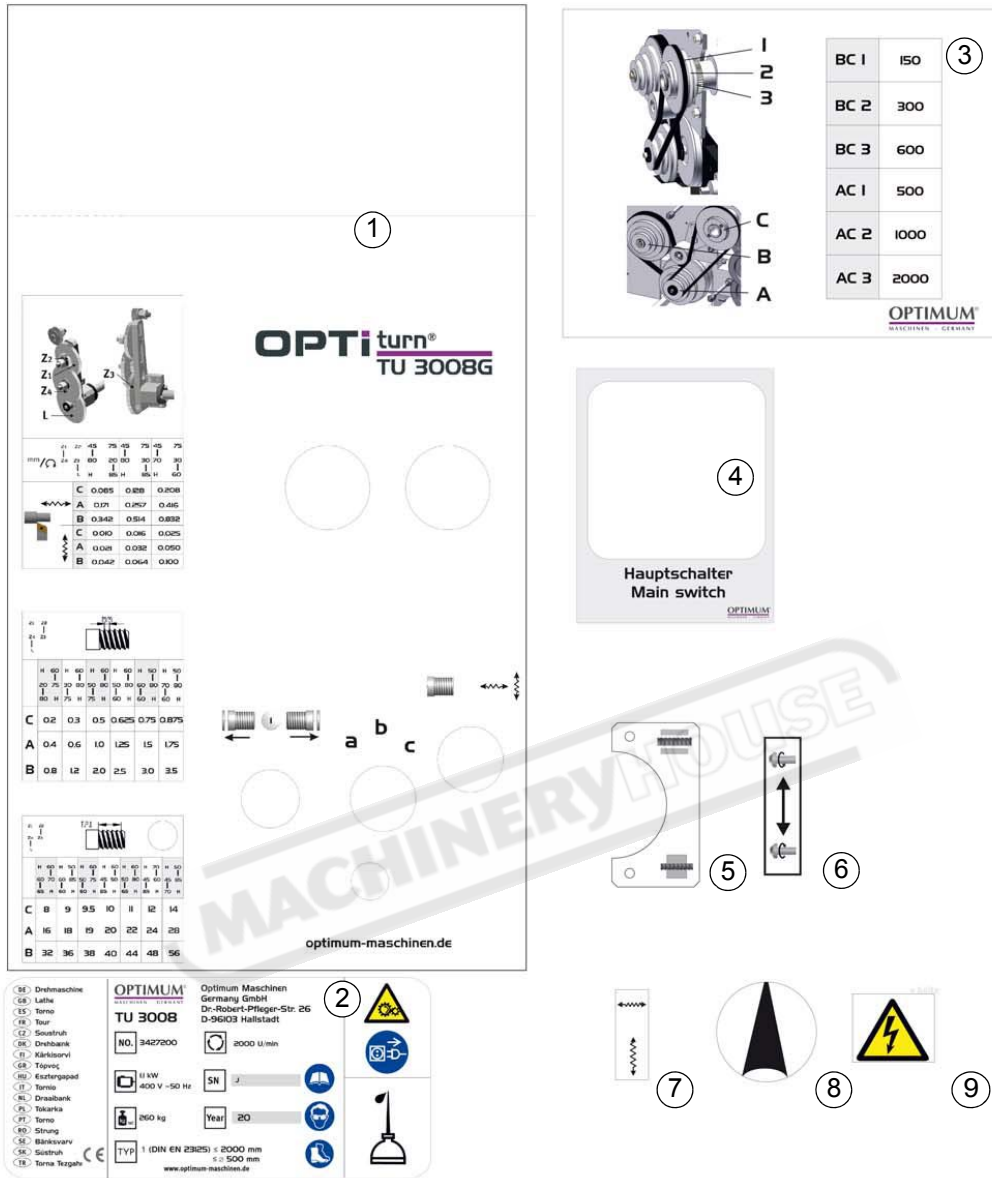
## Teilleiste Drehfutterschutz - Parts list lathe chuck cover

Pos.	Bezeichnung	Description	Menge	Grösse	Artikelnummer
			Qty.	Size	
1	Ring	Ring	1		034272003001
2	Platte	Plate	1		034272003002
3	Ring rechts	Ring right	1		034272003003
4	Drehfutterschutz	Lathe chuck cover	1		034272003004
5	Rolle	Roll	3		034272003005
6	Gummistopper	Rubber end stopper	2		034272003006
7	Buchse	Bushing	3		034272003007
8	Platte	Plate	1		034272003008
9	Schalter Drehfutterschutz	Switch lathe chuck protection	1	Tend TZ 3112	034272001S4
10	Ring links	Ring left	1		034272003010
11	Sechskantmutter	Hexagen nut	2	ISO 4032 - M6	
12	Scheibe	Washer	5	DIN 125 - A 6,4	
13	Senkschraube	Screw	2	DIN 7991 - M5x8	
14	Innensechskantschraube	Socket head screw	2	ISO 4762 - M3 x 20	
15	Innensechskantschraube	Socket head screw	3	ISO 4762 - M3 x 12	
16	Innensechskantschraube	Socket head screw	3	ISO 4762 - M3 x 8	
17	Abstandsbuchse	Bushing	3		034272003017
18	Innensechskantschraube	Socket head screw	3	ISO 4762 - M6 x 20	
19	Handgriff	Handle	1		034272003019

# OPTIMUM®

MASCHINEN - GERMANY

## 6.19 Maschinenschilder - Machine labels



6-19: Maschinenschilder - Machine labels

### Ersatzteilliste Maschinenschilder - Spare part list machine labels

Pos.	Bezeichnung	Designation	Menge	Grösse	Artikelnummer
			Qty.	Size	Article no.
1	Schild Frontabdeckung	Front lable	1		03427210L01
2	Maschinenschild	Machine lable	1		03427210L02
3	Drehzahl Schild	Rotation speed lable	1		03427210L03
4	Schild Hauptschalter	Main switch lable	1		03427200L04
5	Schild Schlossmutter	Claps nut lable	1		03427200L05
6	Schild Drehrichtung	Rotating derection lable	1		03427200L06
7	Schild Vorschub	Feed lable	1		03427200L07
8	Schild Anzeige	Indicator lable	1		03427200L08
9	Schild Sicherheit	Safety lable	1		03427200L09

TU3008G\_parts.fm





# OPTIMUM®

MASCHINEN - GERMANY










## Teileliste elektrische Bauteile - Parts list electrical parts

Pos.	Bezeichnung	Description	Menge	Grösse	Artikelnummer
			Qty.	Size	Item no.
1S1	Motorschutzschalter mit Hauptschalter	Motor protection switch with main switch	1	MP03	034272001S1
1S2	Ein-Aus Schalter	On-Off switch	1	KJD18	034272001S2
1S3	Drehrichtungsschalter	Change-over switch	1	ZH-A	034272001S3
1S4	Schalter Drehfutterschutz	Switch lathe chuck protection	1	Tend TZ 3112	034272001S4
1S5	Not-Halt Schalter	Emergency stop switch	1	HY57B	034272001S3
1S6	Verriegelungsschalter Schutzabdeckung Wechsellräder	Interlock switch, protective cover change gears	1	QKS8	034272001S5
1M1	Antriebsmotor	Drive motor	1	400V	0342720011M3

MACHINERYHOUSE

TU3008G\_parts.fm

oil-compare-list.fm

Schmierstoffe Lubricant Lubrifiant	Viskosität Viscosity Viscosité ISO VG DIN 51519 mm <sup>2</sup> /s (cSt)	Kennzeich- nung nach DIN 51502							
Getriebeöl Gear oil Huile de réducteur	VG 680	CLP 680	Aral Degol BG 680	BP Energol GR-XP 680	SPARTAN EP 680	Klüberoil GEM 1-680	Mobilgear 636	Shell Omala 680	Meropa 680
	VG 460	CLP 460	Aral Degol BG 460	BP Energol GR-XP 460	SPARTAN EP 460	Klüberoil GEM 1-460	Mobilgear 634	Shell Omala 460	Meropa 460
	VG 320	CLP 320	Aral Degol BG 320	BP Energol GR-XP 320	SPARTAN EP 320	Klüberoil GEM 1-320	Mobilgear 632	Shell Omala 320	Meropa 320
	VG 220	CLP 220	Aral Degol BG 220	BP Energol GR-XP 220	SPARTAN EP 220	Klüberoil GEM 1-220	Mobilgear 630	Shell Omala 220	Meropa 220
	VG 150	CLP 150	Aral Degol BG 150	BP Energol GR-XP 150	SPARTAN EP 150	Klüberoil GEM 1-150	Mobilgear 629	Shell Omala 150	Meropa 150
	VG 100	CLP 100	Aral Degol BG 100	BP Energol GR-XP 100	SPARTAN EP 100	Klüberoil GEM 1-100	Mobilgear 627	Shell Omala 100	Meropa 100
	VG 68	CLP 68	Aral Degol BG 68	BP Energol GR-XP 68	SPARTAN EP 68	Klüberoil GEM 1-68	Mobilgear 626	Shell Omala 68	Meropa 68
	VG 46	CLP 46	Aral Degol BG 46	BP Bartran 46	NUTO H 46 (HLP 46)	Klüberoil GEM 1-46	Mobil DTE 25	Shell Tellus S 46	Anubia EP 46
	VG 32	CLP 32	Aral Degol BG 32	BP Bartran 32	NUTO H 32 (HLP 32)	Klübersynth GEM 4- 32 N	Mobil DTE 24	Shell Tellus S 32	Anubia EP 32
Hydrauliköl Hydraulic oil Huile hydraulique	VG 32	CLP 32	Aral Vitam GF 32	BP Energol HLP HM 32	NUTO H 32 (HLP 32)	LAMORA HLP 32	Mobil Nuto HLP 32	Shell Tellus S2 M 32	Rando HD HLP 32
	VG 46	CLP 46	Aral Vitam GF 46	BP Energol HLP HM 46	NUTO H 46 (HLP 46)	LAMORA HLP 46	Mobil Nuto HLP 46	Shell Tellus S2 M 46	Rando HD HLP 46
Getriebefett Gear grease Graisse de réducteur		G 00 H-20	Aral FDP 00 (Na-verseift) Aralub MFL 00 (Li-verseift)	BP Energ grease PR-EP 00	FIBRAX EP 370 (Na-verseift)	MICRO-LUBE GB 00	Mobilux EP 004	Shell Alvania GL 00 (Li-verseift)	Marfak 00

Spezialfette, wasserabweisend Special greases, water resistant Graisses spéciales, déperlant			Aral Aralub	Energrease PR 9143		ALTEMP Q NB 50 Klüberpaste ME 31-52	Mobilux EP 0 Mobil Greaserex 47		
Wälzlagerfett Bearing grease Graisse de roulement		K 3 K-20 (Li-verseift)	Aralub HL 3	BP Energrease LS 3	BEACON 3	CENTO- PLEX 3	Mobilux 3	Shell Alvania R 3 Alvania G 3	Multifak Premium 3
Öle für Gleitbahnen Oils for slideways Huiles pour glissières	VG 68	CGLP 68	Aral Deganit BWX 68	BP Maccurat D68	ESSO Febis K68	LAMORA D 68	Mobil Vactra Oil No.2	Shell Tonna S2 M 68	Way lubricant X 68
Öle für Hochfrequenz- spindeln Oils for Built-in spindles Huiles pour broches à haute vitesse	VG 68		Deol BG 68	Emergol HLP-D68	Spartan EP 68		Drucköl KLP 68-C	Shell Omala 68	
Fett für Zentralschmierung (Fließfett) Grease for central lubrica- tion Graisse pour lubrification centrale	NLGI Klasse 000 NLGI class 000		ARALUB BAB 000	Grease EP 000	Shell Gadus S4 V45AC	CENTO- PLEX GLP 500	Mobilux EP 023		Multifak 264 EP 000
Fett für Hochfrequenz- spindeln Grease for Built-in spindles Graisse pour broches à haute vitesse	<p>METAFLUX-Fett-Paste (Grease paste) Nr. 70-8508          METAFLUX-Moly-Spray Nr. 70-82          Techno Service GmbH ; Detmolder Strasse 515 ; D-33605 Bielefeld ; (++49) 0521- 924440 ; <a href="http://www.metaflux-ts.de">www.metaflux-ts.de</a></p>								
Kühlschmiermittel Cooling lubricants Lubrifiants de refroidis- sement	Schneidöl Aquacut B, 5 L Gebinde, Artikel Nr. 3601751 EG Sicherheitsdatenblatt <a href="http://www.optimum-daten.de/data-sheets/EG-Datenblatt_Aquacut-B.pdf">http://www.optimum-daten.de/ data-sheets/EG- Datenblatt_Aquacut-B.pdf</a>		Aral Emusol	BP Sevora	Esso Kutwell		Mobilcut	Shell Adrana	Chevron Soluble Oil B